

Светильник «Дельта-С16» Руководство по эксплуатации

1. Общие указания

Светильник «Дельта-С16» предназначен для местного и комбинированного освещения в помещениях жилых и общественных зданий.

В светильнике используется энергосберегающий светодиодный источник света. Энергосберегающий светодиодный источник света - это в 5 раз ниже энергопотребление по сравнению с лампой накаливания при одинаковой светоотдаче, отсутствие пульсаций светового потока и увеличенный в 50 раз срок службы.

2. Технические данные

2.1. Питание от сети переменного тока номинальным напряжением 220 В, 50 Гц.

2.2. Потребляемая мощность светильника 8 Вт.

2.3. Остальные данные указаны в таблице.

3. Требования безопасности

3.1. Запрещается вскрывать светильник при не обесточенной сети питания.

3.2. Если шнур данного светильника поврежден, то во избежание опасности он должен быть заменен изготовителем или соответствующим квалифицированным персоналом.

3.3. Не допускается установка светильника на поверхности цилиндрической формы (для светильника модели Дельта-С16).

4. Устройство изделия

4.1. Светильник «Дельта-С16» выполнен на основе энергосберегающего источника света, состоящего из 16 светодиодов, мощностью 0,3 Вт каждый, расположенных на печатной плате.

4.2. Для питания светодиодного источника света используется импульсный источник стабилизированного тока.

5. Подготовка к работе

5.1. Распаковать светильник.

5.2. Закрепите струбцину рис.1 или установите подставку в любом удобном для вас месте.

5.3. Вставьте в струбцину или в отверстие подставки параллелограммную стойку с плафоном. При установке светильника в подставку зафиксируйте стойку с плафоном при помощи держателя, входящего в комплект подставки. Держатель установите со стороны основания подставки в соответствии с рис.2.

5.4. При необходимости произведите подтягивание гаек в узлах крепления параллелограммной стойки.

5.5. Установите выключатель на плафоне светильника в положение выключено. Вставьте в розетку вилку сетевого шнура. Светильник готов к эксплуатации.

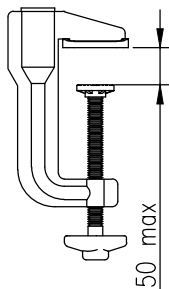


Рис. 1

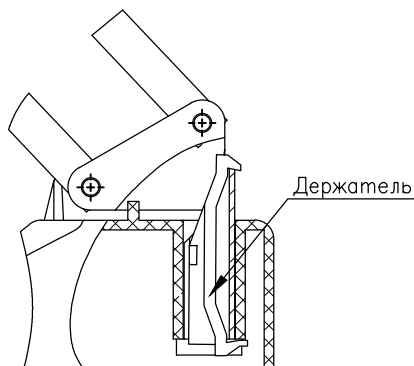


Рис. 2

6. Утилизация

6.1. Изделие не представляет опасности для жизни, здоровья людей и окружающей среды.

Специальных требований к утилизации нет.

7. Транспортирование и хранение

7.1. Светильник подлежит транспортированию и хранению в упаковке предприятия-изготовителя.

7.2. Условия транспортирования светильника в части воздействия климатических факторов внешней среды должны соответствовать группе хранения 2 по ГОСТ 15150-69, в части механических факторов - группе Л по ГОСТ 23216-78.

7.3. Условия хранения светильника должны соответствовать группе 1 по ГОСТ 15150-69.

8. Свидетельство о приёмке и продаже

8.1. Светильник соответствует ШУВК.676000.001 ТУ и требованиям безопасности ГОСТ ИЕС 60598-1-2013 и признан годным к эксплуатации. Предприятие систематически совершенствует выпускаемые светильники и оставляет за собой право вносить не принципиальные изменения в конструкцию без отражения этого в руководстве по эксплуатации.

Дата выпуска _____



Штамп ОТК ставится в таблице в поле, соответствующем модели светильника.

9. Гарантийные обязательства

9.1. Предприятие-изготовитель гарантирует соответствие светильника требованиям ШУВК.676000.001 ТУ при соблюдении потребителем условий эксплуатации, транспортировки и хранения.

9.2. Гарантийный срок эксплуатации - 30 месяцев со дня продажи через розничную торговую сеть при соблюдении потребителем условий эксплуатации.

9.3. Срок службы светильника не менее 10 лет.

9.4. Светильник с обнаруженными дефектами производственного характера возвращается предприятию-изготовителю только в период гарантийного срока.

9.5. Неисправные светильники должны быть в заводской упаковке, не потерявшей товарного вида и с вложенным руководством по эксплуатации.

Таблица 1

Наименование Условное обозначение	Эскиз внешнего вида	Масса, кг	Комплектность	Отметка ОТК
Дельта-С16 ПДБ58-8-005 УХЛ4.2		0,75	Светильник - 1 шт. Струбцина - 1 шт. Руководство по эксплуатации - 1 шт. Коробка упаковочная - 1 шт.	
Дельта-С16У ПДБ58-8-006 УХЛ4.2		2,00	Светильник - 1 шт. Подставка - 1 шт. Руководство по эксплуатации - 1 шт. Коробка упаковочная - 1 шт.	
Дельта-С16+ ПДБ58-8-007 УХЛ4.2		2,50	Светильник - 1 шт. Подставка - 1 шт. Руководство по эксплуатации - 1 шт. Коробка упаковочная - 1 шт.	

Предприятие-изготовитель:

173001, Россия, Великий Новгород,
ул. Б.Санкт-Петербургская, 51, АО «Трансвит»,
сайт transvit-s.ru