

1. Общие указания

Низковольтный светильник Веста С16-034 предназначен для освещения рабочих зон станков и оборудования, монтажных столов. Светильники рассчитаны на работу от напряжения 12 или 24 В постоянного или переменного тока. Климатическое исполнение УХЛ4.

2. Технические данные

- 2.1. Диапазон напряжений питания от 11 до 30 вольт.
- 2.2. Потребляемая мощность 5 Ватт.
- 2.3. Освещенность на расстоянии 0,4м - 1200 Лк
- 2.4. Остальные технические данные приведены в таблице 1.

3. Комплект поставки

3.1. В комплект поставки входят:

- светильник 1 шт.
- руководство по эксплуатации 1 шт.
- коробка упаковочная 1 шт.

4. Требования безопасности

4.1. Чистку и ремонт светильника производить только при отключенной сети питания.

5. Подготовка к работе

- 5.1. Распаковать светильник.
- 5.2. Подключить провода сети питания к клеммной колодке в основании светильника.
- 5.3. Закрепить винтами основание светильника на рабочую поверхность.
- 5.4. Для включения - выключения светильника использовать выключатель на корпусе плафона.

6. Транспортирование и хранение

- 6.1. Светильники подлежат транспортированию и хранению в упаковке предприятия-изготовителя.
- 6.2. Условия транспортирования в части воздействия климатических факторов внешней среды должны соответствовать группе хранения 2 по ГОСТ 15150-69 в части механических факторов группы Л по ГОСТ 23216-78.
- 6.3. Условия хранения светильника должны соответствовать группе 1 по ГОСТ 15150-69.

7. Утилизация

7.1. Изделие не представляет опасности для жизни, здоровья людей и окружающей среды. Специальных требований к утилизации нет.

8. Свидетельство о приёмке и продаже

8.1. Светильник соответствует требованиям ТУ ШУВК.676000.002ТУ и признан годным к эксплуатации. Предприятие систематически совершенствует выпускаемые светильники и оставляет за собой право вносить не принципиальные изменения в конструкцию без отражения этого в руководстве по эксплуатации.

Дата выпуска _____



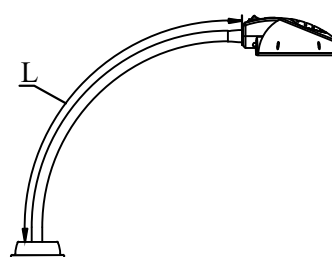
9. Гарантийные обязательства

- 9.1. Предприятие-изготовитель гарантирует соответствие светильника требованиям ШУВК.676000.002ТУ и ГОСТ ИЕС 60598-1-2017 при соблюдении потребителем условий эксплуатации, транспортировки и хранения.
- 9.2. Гарантийный срок эксплуатации - 30 месяцев со дня продажи через розничную торговую сеть при соблюдении потребителем условий эксплуатации.
- 9.3. Срок службы светильника не менее 10 лет. Срок годности светильника 10 лет, при условии соблюдения условий хранения по группе 1 по ГОСТ 15150-69.
- 9.4. Светильник с обнаруженными дефектами производственного характера возвращается предприятию-изготовителю только в период гарантийного срока.
- 9.5. Неисправные светильники должны быть не потерявшие товарного вида и с руководством по эксплуатации.
- 9.6. Производитель оставляет за собой право внесения изменений в конструктив изделия, при сохранении заявленных технических характеристик, без предварительного уведомления.

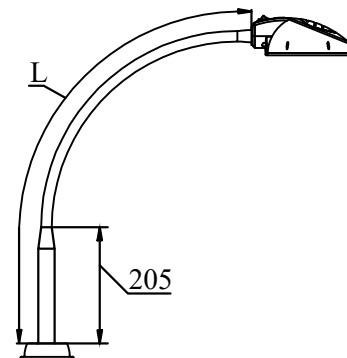
Таблица 1

Наименование	Условное обозначение	Длина стойки L, мм	Масса, кг	Штамп ОТК
Веста С16-034	ПДП63-5-00 1	545	0,53	
Веста С16-034-01	ПДП63-5-00 2	250	0,36	
Веста С16-034-02	ПДП63-5-00 3	410	0,44	
Веста С16-034-03	ПДП63-5-00 4	650	0,60	

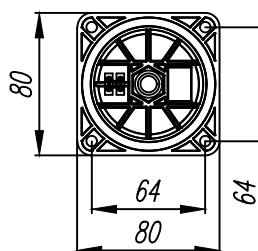
Внешний вид светильника "Веста С16-034-01, Веста С16-034-02"



Внешний вид светильника "Веста С16-034, Веста С16-034-03"



Монтажные размеры светильника.



Предприятие-изготовитель:

173001, Россия, Великий Новгород, ул. Б. Санкт-Петербургская, 51, АО "Трансвит", www.transvit-s.ru.