

## Светильник «Леда С20-038»

ПДБ50-8-038

УХЛ4.2

## Руководство по эксплуатации

**1. Общие указания**

Светильник «Леда С20-038» предназначен для местного и комбинированного освещения в помещениях жилых и общественных зданий.

В светильнике используется энергосберегающий светодиодный источник света. Энергосберегающий светодиодный источник света – это в 5 раз ниже энергопотребление по сравнению с лампой накаливания при одинаковой светоотдаче, отсутствие пульсаций светового потока и увеличенный в 50 раз срок службы.

**2. Технические данные**

2.1. Питание от сети переменного тока номинальным напряжением 220 В, 50 Гц.

2.2. Масса 0,75 кг.

2.3. Потребляемая мощность светильника 8 Вт.

2.4. Диапазон температуры эксплуатации +10...+40°C.

**3. Комплект поставки**

3.1. В комплект поставки входят:

- светильник	1 шт.
- руководство по эксплуатации	1 шт.
- коробка упаковочная	1 шт.

**4. Требования безопасности**

4.1. Запрещается вскрывать светильник при не обесточенной сети питания.

4.2. Не устанавливать светильник под прямые солнечные лучи, во избежание порчи или возгорания находящихся рядом предметов.

4.3. Если шнур данного светильника поврежден, то во избежание опасности он должен быть заменен изготовителем или соответствующим квалифицированным персоналом.

4.4. Не допускается установка светильника на поверхность цилиндрической формы.

**5. Устройство изделия**

5.1. Светильник «Леда С20» выполнен на основе энергосберегающего источника света, состоящего из 20 светодиодов мощностью 0,3 Вт каждый, расположенных на печатной плате.

5.2. Для питания светодиодного источника света используется импульсный источник стабилизированного тока.

5.3. В корпус светильника встроена линза с увеличением 2D и дополнительным 9D.

5.4. Светильник имеет выключатель, расположенный на корпусе плафона.

**6. Подготовка к работе**

6.1. Распаковать светильник.

6.2. Установить светильник при помощи струбицы в любом удобном для вас месте и надежно закрепить с помощью прижимного винта.

6.3. Вставить в розетку вилку сетевого шнура.

6.4. Для включения – выключения светильника использовать выключатель на корпусе плафона

6.5 Не протирать линзу светильника абразивными материалами и органическими растворителями.

**7. Утилизация**

7.1. Изделие не представляет опасности для жизни, здоровья людей и окружающей среды. Специальных требований к утилизации нет.

## 8. Транспортирование и хранение

8.1 Светильник подлежит транспортированию и хранению в упаковке предприятия-изготовителя.

8.2. Условия транспортирования светильника в части воздействия климатических факторов внешней среды должны соответствовать группе хранения 2 по ГОСТ 15150-69, в части механических факторов – группе Л по ГОСТ 23216-78.

8.3. Условия хранения светильника должны соответствовать группе 1 по ГОСТ 15150-69.

## 9. Свидетельство о приёмке и продаже

9.1. Светильник соответствует ШУВК.676000.001 ТУ и требованиям безопасности ГОСТ ИЕС 60598-1-2013 и признан годным к эксплуатации. Предприятие систематически совершенствует выпускаемые светильники и оставляет за собой право вносить не принципиальные изменения в конструкцию без отражения этого в руководстве по эксплуатации.

Дата выпуска \_\_\_\_\_



Место штампа ОТК

## 10. Гарантийные обязательства

10.1. Предприятие-изготовитель гарантирует соответствие светильника требованиям ШУВК.676000.001 ТУ при соблюдении потребителем условий эксплуатации, транспортировки и хранения.

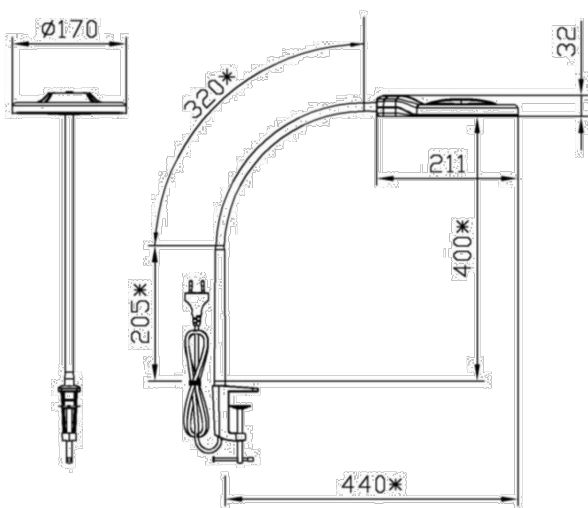
10.2. Гарантийный срок эксплуатации – 30 месяцев со дня продажи через розничную торговую сеть при соблюдении потребителем условий эксплуатации.

10.3. Срок службы светильника не менее 10 лет.

10.4. Светильник с обнаруженными дефектами производственного характера возвращается предприятию-изготовителю только в период гарантийного срока.

10.5. Неисправные светильники должны быть в заводской упаковке, не потерявшей товарного вида и с вложенным руководством по эксплуатации.

Рисунок – Внешний вид «Леда С20-038»



\* - переменный размер

## Предприятие-изготовитель:

173001, Россия, Великий Новгород,  
ул. Б.Санкт-Петербургская, 51, АО «Трансвит»,  
сайт transvit-s.ru