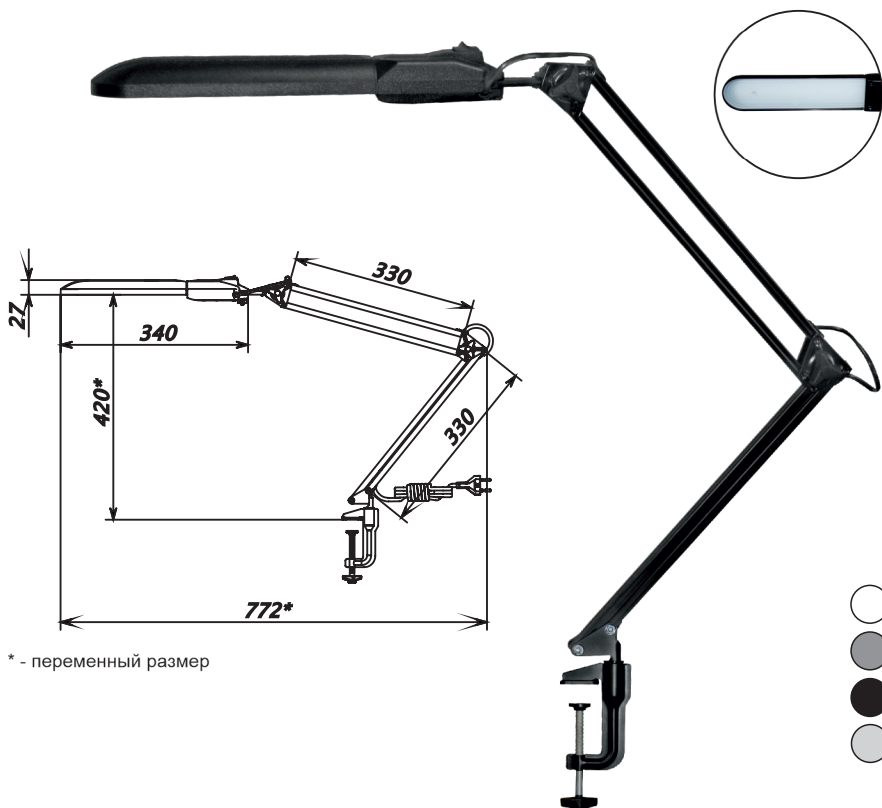


СВЕТИЛЬНИКИ С ЭНЕРГОСБЕРЕГАЮЩИМ СВЕТОДИОДНЫМ ИСТОЧНИКОМ СВЕТА

НАСТОЛЬНЫЕ СВЕТИЛЬНИКИ LED



* - переменный размер

- УВЕЛИЧЕННЫЙ СВЕТОВОЙ ПОТОК
- ВЫКЛЮЧАТЕЛЬ КЛАВИШНЫЙ НА ПЛАФОНЕ
- УВЕЛИЧЕННЫЙ РАЗМЕР ПАНТОГРАФА (по сравнению с аналогичными светодиодными светильниками)
- ВОЗМОЖНОСТЬ ПРИОБРЕСТИ ДОПОЛНИТЕЛЬНО ПОДСТАВКУ (СТР. 100)

8 Вт	220 В	50 Гц	4000 К	1650 Лк	IP20	
------	-------	-------	--------	---------	------	--

ОБЛАСТЬ ПРИМЕНЕНИЯ	Офисы, жилые помещения, учебные заведения	ЦВЕТ МОДЕЛИ: белый, черный, серый, серебристый		
0,9 кг/ вес изделия в упаковке	425x165x60 мм/ индивид. упаковка	10 шт/упаков.	9,10 кг/ вес брутто	425x330x300 мм/ групповая упаковка

Тип групповой упаковки: термоусадочный полиэтилен
ПРОСЬБА УТОЧНЯТЬ ГАБАРИТЫ И ВЕСА ПЕРЕД ЗАКАЗОМ