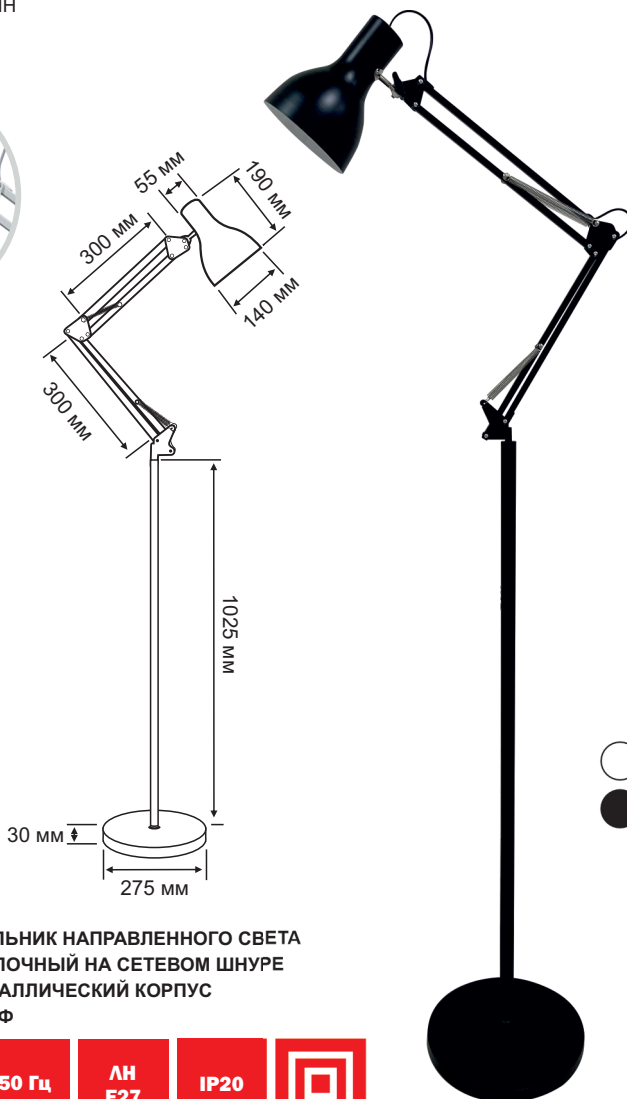




КЛАССИЧЕСКИЙ ДИЗАЙН



- НАПОЛЬНЫЙ СВЕТИЛЬНИК НАПРАВЛЕННОГО СВЕТА
- ВЫКЛЮЧАТЕЛЬ КНОПЧНЫЙ НА СЕТЕВОМ ШНУРЕ
- КАЧЕСТВЕННЫЙ МЕТАЛЛИЧЕСКИЙ КОРПУС
- ДВОЙНОЙ ПАНТОГРАФ

40 Вт

220 В

50 Гц

ЛН
E27

IP20



ОБЛАСТЬ
ПРИМЕНЕНИЯ

Офисы, жилые помещения

ЦВЕТ МОДЕЛИ:
белый, черный

5,25 кг/ вес изделия
в упаковке

360*120*210 мм/
индивид. упаковка

6 шт/
упаков.

13,6 кг/
вес брутто

430*345*375 мм/
групповая упаковка

Тип групповой упаковки:

ПРОСЬБА УТОЧНЯТЬ ГАБАРИТЫ И ВЕСА ПЕРЕД ЗАКАЗОМ

Произведено в КНР
по заказу АО «ТрансВит»

НАПОЛЬНЫЕ СВЕТИЛЬНИКИ ЛН