

Светильник "MT004" серии "Ультра ЛАЙТ" Руководство по эксплуатации

1. Общие указания

Светильник напольный предназначен для местного и комбинированного освещения в доме и офисе.

В светильнике используется лампа накаливания (не входит в комплект).

Классический дизайн в новом цветовом решении. Светильник удобен и практичен в использовании.

Приобретая светильник, требуйте проверки его работоспособности и проверяйте комплектность.

2. Технические данные

2.1. Питание от сети переменного тока номинальным напряжением 220 В 50 Гц.

2.2. Потребляемая мощность светильника 60 Вт

2.3. Тип цоколя E27

2.4. Масса 3,9 кг

3. Комплект поставки

3.1. В комплект поставки входят:

- светильник	1 шт.
- стойка в разобранном виде	1 шт.
- подставка	1 шт.
- руководство по эксплуатации	1 шт.
- коробка упаковочная	1 шт.

4. Требования безопасности

4.1. Светильник не представляет опасности для жизни, здоровья людей и окружающей среды во время эксплуатации и после окончания срока службы.

4.2. **ВНИМАНИЕ!** Важно расположить плафон с лампой накаливания на достаточном расстоянии от освещаемой поверхности - не менее 15 см, чтобы не вызвать её перегрев. При эксплуатации светильника, во избежание термического ожога, нельзя прикасаться к включенной лампе накаливания. Производитель не отвечает за повреждения светильника и травмы, полученные вследствие неправильной эксплуатации изделия.

4.3. Замена сетевого шнура может быть произведена только самим изготовителем, его сервисной службой или соответствующим квалифицированным персоналом.

4.4. Установку и замену лампы накаливания производить только при отключенной электрической сети.

5. Устройство изделия и подготовка к работе

5.1. Светильник состоит из подставки, двухсекционной стойки, пантографа с закреплённым на нем плафоне. Стойка соединяется с подставкой. Пантограф светильника устанавливается в стойку.

5.2. Клавишный выключатель установлен на плафоне светильника.

5.3. Вилка сетевого шнура изготовлена из пластичного материала, предотвращающего появление трещин.

5.4. Распаковать светильник.

5.5. Установить плафон на винты, выступающие на корпусе светильника, затянуть винты.

5.6. Соединить между собой две секции стойки.

5.6. Закрепить стойку в подставке.

5.7. Вставить в стойку пантограф с закрепленным на нем плафоном.

5.8. Установить лампу (не входит в комплект).

5.9. Вставить в розетку вилку сетевого шнура.

6. Транспортирование и хранение

6.1. Светильники подлежат транспортированию и хранению в упаковке предприятия-изготовителя.

6.2. Условия транспортирования в части воздействия климатических факторов внешней среды должны соответствовать группе хранения 2 по ГОСТ 15150-69, в части механических факторов - группе Л по ГОСТ 23216-78.

6.3. Условия хранения светильника должны соответствовать группе 1 по ГОСТ 15150-69.

7. Утилизация

7.1. Изделие не представляет опасности для жизни, здоровья людей и окружающей среды. Специальных требований к утилизации нет.

8. Свидетельство о приемке и продаже

8.1 Светильник соответствует ШУВК.676261.007 ТУ и требованиям безопасности ГОСТ ИЕС 60598-1-2013 и признан годным к эксплуатации. Предприятие систематически совершенствует выпускаемые светильники и оставляет за собой право вносить не принципиальные изменения в конструкцию без отражения этого в руководстве по эксплуатации.

Дата выпуска _____

Место штампа ОТК



9. Гарантийные обязательства

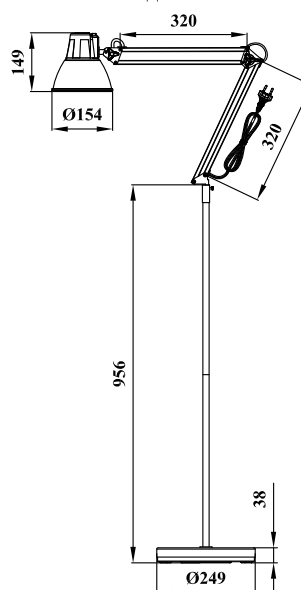
9.1. Гарантийный срок эксплуатации - 30 месяцев со дня продажи через розничную торговую сеть при соблюдении потребителем условий эксплуатации.

9.2. Срок службы светильника 6 лет.

9.3. Светильник с обнаруженными дефектами производственного характера возвращается предприятию-изготовителю только в период гарантийного срока.

9.4. Неисправные светильники должны быть в заводской упаковке, не потерявшей товарного вида, и с вложенным руководством по эксплуатации.

Внешний вид светильника "MT004"



Предприятие-изготовитель: АО "ТРАНСВИТ",
ул. Б. Санкт-Петербургская, дом 51, г. Великий Новгород,
173001, Россия
сайт transvit-s.ru