

## Светильники серии «Омега»

### Руководство по эксплуатации

#### 1. Общие указания

Светильники серии «Омега» предназначены для общего и комбинированного освещения в помещениях жилых и общественных зданий.

В светильнике используются компактные энергосберегающие люминесцентные лампы мощностью 11 Вт. Энергосберегающая лампа по сравнению с обычной лампой накаливания - это качественный белый свет, повышенная в 6,5 раз световая отдача, увеличенный в 10 раз срок службы.

Питание лампы осуществляется от электронного пускорегулирующего аппарата (ЭПРА) или электромагнитного пускорегулирующего аппарата (ЭмПРА) в зависимости от модели светильника (см. табл. 1).

Вид климатического исполнения УХЛ4.2 по ГОСТ 15150-69, при этом температура окружающей среды от минус 10°C до плюс 40°C. Допускается эксплуатация светильника при температуре окружающей среды до минус 30°C, при этом технические характеристики не нормируются. Степень защиты от пыли и влаги - IP23 для светильников с ЭмПРА, IP21 для светильников с ЭПРА. Допускается эксплуатация светильников вне помещений только под козырьком или навесом, защищающим его от прямого попадания влаги.

Экономичность, антивандальное исполнение, качественный свет, простота в использовании и современный дизайн делают светильники серии "Омега" незаменимыми для освещения различных вспомогательных помещений: коридоров, лестничных площадок и пролетов, лифтовых и примерочных кабин, комнат личной гигиены и прочих помещений жилых и общественных зданий.

#### 2. Технические данные

2.1. Питание от сети переменного тока номинальным напряжением 220 В, 50 Гц.

2.2. Тип лампы для светильников серии "Омега" и другие технические данные приведены в табл. 1.

2.3. Габаритные размеры - (330x110x50) мм.

2.4. Установочный размер - 145 мм (2 отв. Ø5,4мм).

#### 3. Требования безопасности

3.1. Установку и замену лампы производить только при отключенной сети питания.

3.2. Запрещается прикасаться к колбе лампы металлическими предметами. Следует обращаться с люминесцентной лампой с осторожностью, предохраняя от ударов и падений.

#### 4. Устройство изделия

4.1. Светильники выполнены на основе компактной энергосберегающей люминесцентной лампы и пускорегулирующего аппарата, размещенного в пластиковом корпусе. Все модели светильников, кроме "Омега О", имеют ударопрочный пластиковый корпус и рассеиватель из поликарбоната.

4.2. Светильники "Омега Эл-в", в отличие от остальных моделей, имеют встроенный в корпус выключатель.

4.3. Светильники "Омега Эл1" не рекомендуется применять с датчиком движения и другими датчиками присутствия.

4.4. Светильники антивандального исполнения комплектуются специальным винтом и ключом для защиты от съема светильника с целью кражи.

#### 5. Подготовка к работе

5.1. Распаковать светильник.

5.2. Снять рассеиватель со светильника, сжав рассеиватель с боковых сторон под выступами, выдвинув на себя.

5.3. Удалить лампу, выдвинув её из патрона.

5.4. Пропустить сетевой провод через овальное отверстие в корпусе и присоединить к клеммной колодке (сечение провода должно быть не менее 2x0,75 мм<sup>2</sup>).

5.5. Установить светильник на место эксплуатации, совместив отверстия для крепления в светильнике и место установки, прикрутить через отверстия в корпусе шурупами 3-4x50.016 ГОСТ1145-80.

5.6. Установить лампу, вставив её в патрон до щелчка захватов патрона на цоколе лампы.

5.7. Установить рассеиватель.

5.8. Закрутить спецвинты в корпусе светильника (кроме светильника "Омега О").

5.9. Закрыть головки винтов колпачками (кроме светильника "Омега О").

#### 6. Утилизация

6.1. Изделие не представляет опасности для жизни, здоровья людей и окружающей среды.

6.2. Утилизации подлежит люминесцентная лампа, входящая в комплект и отслужившая свой срок. Лампа должна быть утилизирована и обезврежена в соответствии с Постановлением Правительства РФ от 3 сентября 2010г. №681 "Об утверждении Правил обращения с отходами производства и потребления в части осветительных устройств, электрических ламп...".

## 7. Транспортирование и хранение

7.1. Светильник подлежит транспортированию и хранению в упаковке предприятия-изготовителя.

7.2. Условия транспортирования светильника в части воздействия климатических факторов внешней среды должны соответствовать группе хранения 2 по ГОСТ 15150-69, в части механических факторов - группе Л по ГОСТ 23216-78.

7.3. Условия хранения светильника должны соответствовать группе 1 по ГОСТ 15150-69.

## 8. Свидетельство о приёмке и продаже

8.1. Светильник соответствует ШУВК.676340.001 ТУ и требованиям безопасности ГОСТ ИЕС 60598-1-2013 и признан годным к эксплуатации. Предприятие систематически совершенствует выпускаемые светильники и оставляет за собой право вносить не принципиальные изменения в конструкцию без отражения этого в руководстве по эксплуатации.

Дата выпуска \_\_\_\_\_



Штамп ОТК ставится в таблице в поле, соответствующем модели светильника.

## 9. Гарантийные обязательства

9.1. Предприятие-изготовитель гарантирует соответствие светильника требованиям ШУВК.676340.001 ТУ при соблюдении потребителем условий эксплуатации, транспортировки и хранения.

9.2. Гарантийный срок эксплуатации - 30 месяцев со дня продажи через розничную торговую сеть при соблюдении потребителем условий эксплуатации.

9.3. Срок службы светильника не менее 10 лет.

9.4. Гарантия не распространяется на люминесцентную лампу.

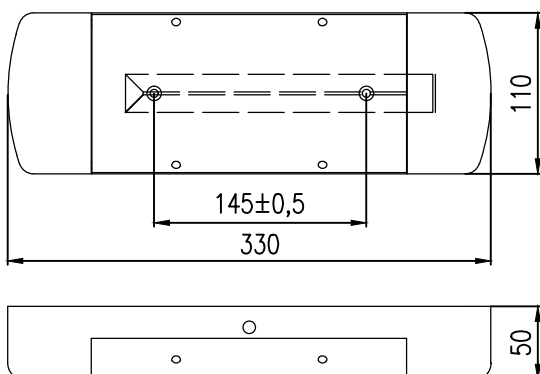
9.5. Светильник с обнаруженными дефектами производственного характера возвращается предприятию-изготовителю только в период гарантийного срока.

9.6. Неисправные светильники должны быть в заводской упаковке, не потерявшей товарного вида и с вложенным руководством по эксплуатации. Светильники с битыми и отсутствующими лампами, а также разобранные изделия замене не подлежат.

Таблица 1

Наименование Условное обозначение	Тип ПРА	Тип лампы	Масса, кг	Комплектность	Отметка ОТК
Омега ФДБ21-11-001 УХЛ4.2	ЭмПРА	FSD11/40/1B-I-G23	0,87	Светильник - 1 шт. Спецвинт - 2 шт. Колпачек - 2 шт. Ключ - 1 шт*. Руководство по эксплуатации - 1 шт. Коробка упаковочная - 1 шт.	
Омега Эл1 ФДБ21-11-002-01 УХЛ4.2	ЭПРА	FSD11/40/1B-E-2G7	0,65	* Количество ключей оговаривается при заказе	
Омега Эл ФДБ21-11-002 УХЛ4.2					
Омега Эл-в ФДБ27-11-001 УХЛ4.2	ЭПРА	FSD11/40/1B-E-2G7	0,65		
Омега О ФДБ28-11-001 УХЛ4.2	ЭмПРА	FSD11/40/1B-I-G23	0,87	Светильник - 1 шт. Руководство по эксплуатации - 1 шт. Коробка упаковочная - 1 шт.	

Рисунок - Внешний вид светильников серии "Омега"



## Предприятие-изготовитель:

173001, Россия, Великий Новгород,  
ул. Б.Санкт-Петербургская, 51, АО «Трансвит»,  
сайт transvit-s.ru