

#### 1. Общие указания

Светильник «Калибр 052» предназначен для освещения рабочих зон станков и оборудования, монтажных столов.

Светильник рассчитан на работу от постоянного или переменного тока напряжением 12-36В, 50Гц.

Климатическое исполнение УХЛ4.2 по ГОСТ 15150-69.

Степень защиты от влаги и пыли IP52.

Класс защиты от поражения электрическим током - III.

#### 2. Технические данные

2.1 Диапазон напряжения питания от 10,5 до 42 В.

2.2 Потребляемая мощность светильника 6,5 Вт.

2.3 Остальные технические данные приведены в таблице 1.

#### 3. Комплект поставки

3.1 В комплект поставки входят:

- светильник -1 шт.
- руководство по эксплуатации -1 шт.
- коробка упаковочная -1 шт.

#### 4. Требования безопасности

4.1 Чистку и ремонт светильника производить только при отключенной сети питания.

#### 5. Устройство изделия

5.1 Светильник «Калибр 052» выполнен на основе энергосберегающего источника света, состоящего из 22 светодиодов мощностью 0,25 Вт каждый, расположенных на печатной плате.

5.2 Для питания светодиодного источника света используется импульсный источник стабилизированного тока.

#### 6. Подготовка к работе

6.1 Распаковать светильник.

6.2 Подключить светильник к низковольтной сети освещения оборудования в щите управления.

6.3 Для включения магнита повернуть ручку на его корпусе в положение "ON", для выключения в положение "OFF".

6.4 Закрепить светильник при помощи магнита на металлической поверхности в любом удобном для вас месте.

6.5 Для включения - выключения светильника использовать выключатель на щите управлением станком.

#### 7. Утилизация

7.1 Изделие не представляет опасности для жизни, здоровья людей и окружающей среды. Специальных требований к утилизации нет.

#### 8. Транспортирование и хранение

8.1 Светильник подлежит транспортированию и хранению в упаковке предприятия-изготовителя.

8.2 Условия транспортирования светильника в части воздействия климатических факторов внешней среды должны соответствовать группе хранения 2 по ГОСТ 15150-69, в части механических факторов - группе Л по ГОСТ 23216-78.

8.3 Условия хранения светильника должны соответствовать группе 1 по ГОСТ 15150-69.

#### 9. Свидетельство о приёме и продаже

9.1 Светильник соответствует ШУВК.676000.002ТУ и требованиям безопасности ГОСТ ИЕС 60598-1-2013 и признан годным к эксплуатации.

Предприятие систематически совершенствует выпускаемые светильники и оставляет за собой право вносить не принципиальные изменения в конструкцию без отражения этого в руководстве по эксплуатации.

Дата выпуска \_\_\_\_\_

#### 10. Гарантийные обязательства

10.1 Предприятие-изготовитель гарантирует соответствие светильника требованиям ШУВК.676000.002ТУ при соблюдении потребителем условий эксплуатации, транспортировки и хранения.

10.2 Гарантийный срок эксплуатации - 30 месяцев со дня продажи через розничную торговую сеть при соблюдении потребителем условий эксплуатации.

10.3 Срок службы светильника не менее 10 лет.

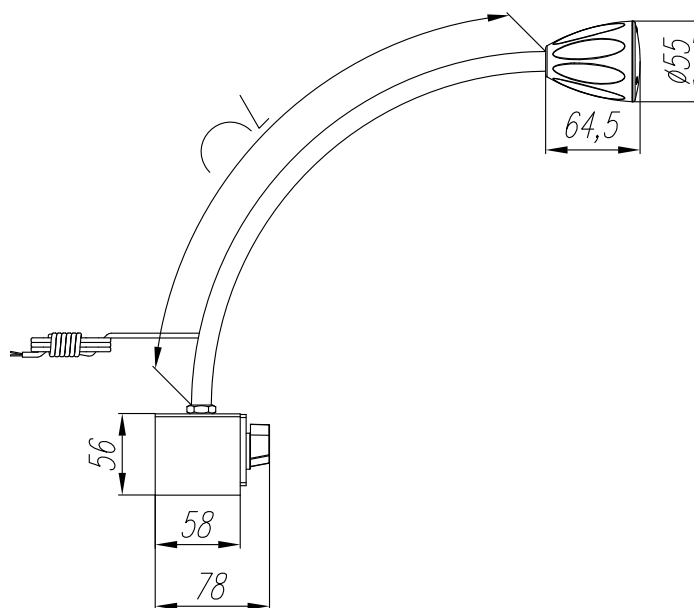
10.4 Светильник с обнаруженными дефектами производственного характера возвращается предприятию-изготовителю только в период гарантийного срока.

10.5 Неисправные светильники должны быть в заводской упаковке, не потерявшей товарного вида, и с вложенным руководством по эксплуатации.

Таблица 1

Наименование	Условное обозначение	Длина стойки L, мм	Масса, кг	Штамп ОТК
Калибр 052	ПДП67-6-001	545	1,3	
Калибр 052-01	ПДП67-6-002	250	1,15	
Калибр 052-02	ПДП67-6-003	410	1,25	
Калибр 052-03	ПДП67-6-004	650	1,4	

Внешний вид светильника "Калибр 052"



#### Предприятие-изготовитель:

173001, Россия, г. Великий Новгород,  
ул. Б. Санкт-Петербургская, 51, АО "ТРАНСВИТ",  
сайт transvit-s.ru