



# ЛЕДА С20-044 ПТБ50-8-044

С ЗЕРКАЛОМ



Великий Новгород

ОБЪЯВЛЯЕМ БОЙ ГРУБОМУ МАКИЯЖУ: КРИВЫМ СТРЕЛКАМ, КРИВОМУ ТОНУ, ПЯТНАМ И ПОЛОСАМ!

НЕЗАМЕНИМЫЙ ПОМОЩНИК ВСЕМ ЛЮБИТЕЛЯМ MAKE UP.

КОЛЬЦЕВОЙ СВЕТОДИАТОМ ПОЗВОЛЯЕТ НАНОСИТЬ МАКИЯЖ ПРИ ПРАВИЛЬНОМ СВЕТЕ, УВИДЕТЬ МЕЛЧАЙШИЕ ДЕТАЛИ И ДОБИТЬСЯ ЭФФЕКТА МАКСИМАЛЬНОЙ ЕСТЕСТВЕННОСТИ.

ЦВЕТОВАЯ ТЕМПЕРАТУРА СВЕТА ДЛЯ НАНЕСЕНИЯ МАКИЯЖА РЕКОМЕНДОВАНА КОСМЕТОЛОГАМИ - 4000К (БЕЛЫЙ НЕЙТРАЛЬНЫЙ СВЕТОМ).

Преимущества светильника:

- отсутствие мерцания и шумов, исключена зрительная усталость;
- отсутствие пульсаций светового потока;
- бестеневой;
- приятный яркий качественный свет (естественный спектр освещения);
- качественная сборка обеспечивает долгий срок службы даже при интенсивной эксплуатации;
- металлическая струбцина.
- настольное исполнение

- 20 СВЕТОДИОДОВ ВСТРОЕНЫ ПО ДИАМЕТРУ ЗЕРКАЛА
- КРЕПЛЕНИЕ НА МЕТАЛЛИЧЕСКОЙ СТРУБЦИНЕ
- ГИБКАЯ СТОЙКА ПОЗВОЛЯЕТ РАЗМЕЩАТЬ ПЛАФОН В ЛЮБОЕ НУЖНОЕ ПОЛОЖЕНИЕ
- ДЛИНА ГИБКОЙ СТОЙКИ 545 мм
- ДИАМЕТР ЗЕРКАЛА 122 мм
- ЗЕРКАЛО С УСТОЙЧИВОСТЬЮ К ЦАРАПИНАМ
- ВЫКЛЮЧАТЕЛЬ КЛАВИШНЫЙ НА ПЛАФОНЕ

3 Вт	220 В	50 Гц	LED	4000 К	200 Лк	IP20	
------	-------	-------	-----	--------	--------	------	--

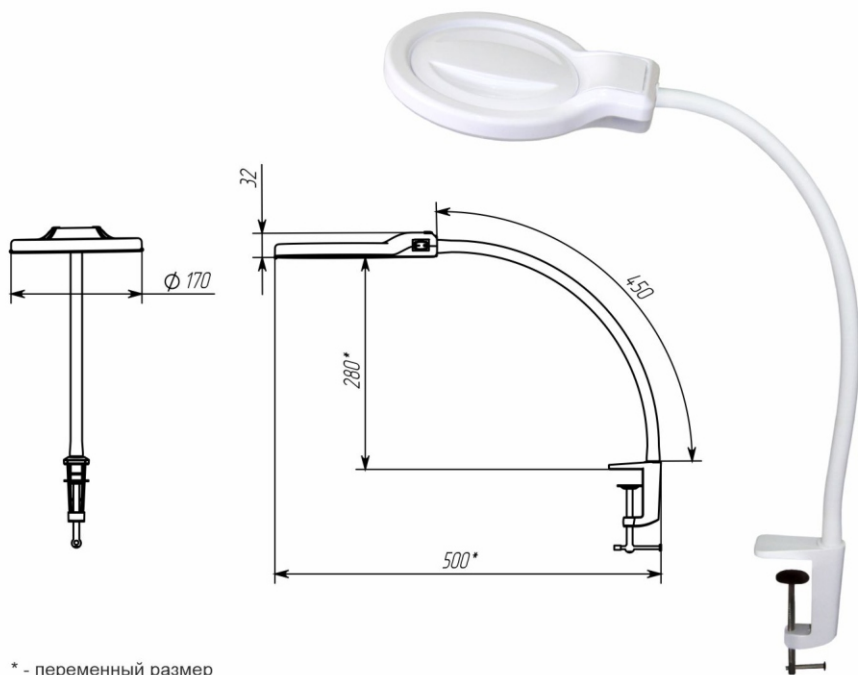
ОБЛАСТЬ ПРИМЕНЕНИЯ	Для нанесения макияжа при правильном свете			ЦВЕТ МОДЕЛИ: белый		
0,91 кг/ вес изделия в упаковке	618x205x55 мм/ индивид. упаковка	10 шт./упаков.	9,20 кг/ вес брутто	625x415x280 мм/ групповая упаковка		

Тип групповой упаковки: термоусадочный полиэтилен  
ПРОСЬБА УТОЧНЯТЬ ГАБАРИТЫ И ВЕСА ПЕРЕД ЗАКАЗОМ

МЕДИЦИНА И КОСМЕТОЛОГИЯ. МАКИЯЖ



МЕДИЦИНА И КОСМЕТОЛОГИЯ. МАКИЯЖ



\* - переменный размер