

**Светильник "MT200 C" серии "Ультра ЛАЙТ"
Руководство по эксплуатации**

1. Общие указания

Светильник "MT200 C" предназначен для местного и комбинированного освещения в доме и офисе.

В светильнике используется лампа накаливания общего назначения с зеркальным отражающим слоем, максимальной мощностью 40 Вт с цоколем E27 (не входит в комплект).

Классический дизайн в новом цветовом решении. Светильник удобен и практичен в использовании.

Приобретая светильник, требуйте проверки его работоспособности и проверяйте комплектность.

Вид климатического исполнения УХЛ4.2 по ГОСТ 15150-69.

2. Технические данные

2.1. Питание от сети переменного тока номинальным напряжением 220 В 50 Гц.

2.2. Тип лампы накаливания - 40 Вт с цоколем E27 с отражающим зеркальным слоем.

2.3. Тип цоколя E27.

2.4. Масса 0,5 кг.

3. Комплект поставки

3.1. В комплект поставки входят:

- светильник	1 шт.
- струбцина	1 шт.
- руководство по эксплуатации	1 шт.
- коробка упаковочная	1 шт.

4. Требования безопасности

4.1. Светильник не представляет опасности для жизни, здоровья людей и окружающей среды во время эксплуатации и после окончания срока службы.

4.2. **ВНИМАНИЕ!** Важно расположить плафон с лампой накаливания на достаточном расстоянии от освещаемой поверхности - не менее 15 см, чтобы не вызвать её перегрев. При эксплуатации светильника, во избежание термического ожога, нельзя прикасаться к включенной лампе накаливания. Производитель не отвечает за повреждения светильника и травмы, полученные вследствие неправильной эксплуатации изделия.

4.3. Замена сетевого шнура может быть произведена только самим изготовителем, его сервисной службой или соответствующим квалифицированным персоналом.

4.4. Установку и замену лампы накаливания производить только при отключенной электрической сети.

5. Устройство изделия и подготовка к работе

5.1. Светильник состоит из двухсекционного пантографа с закреплённым на нём плафоне. Пантограф светильника устанавливается в струбцину.

5.2. Клавишный выключатель установлен на плафоне светильника.

5.3. Вилка сетевого шнура изготовлена из пластичного материала, предотвращающего появление трещин.

5.4. Распаковать светильник.

5.5. Закрепить струбцину на горизонтальной плоскости.

5.6. Рассеиватель светильника вставить в корпус до щелчка.

5.7. Вставить в струбцину пантограф с закреплённым на нём плафоном.

5.8. Установить лампу (не входит в комплект).

5.9. Вставить в розетку вилку сетевого шнура.

6. Транспортирование и хранение

6.1. Светильники подлежат транспортированию и хранению в упаковке предприятия-изготовителя.

6.2. Условия транспортирования в части воздействия климатических факторов внешней среды должны соответствовать группе хранения 2 по ГОСТ 15150-69, в части механических факторов - группе Л по ГОСТ 23216-78.

6.3. Условия хранения светильника должны соответствовать группе 1 по ГОСТ 15150-69.

7. Утилизация

7.1. Изделие не представляет опасности для жизни, здоровья людей и окружающей среды. Специальных требований к утилизации нет.

8. Свидетельство о приемке и продаже

8.1 Светильник соответствует ШУБК.676261.007 ТУ и требованиям безопасности ГОСТ ИЕС 60598-1-2013 и признан годным к эксплуатации. Предприятие систематически совершенствует выпускаемые светильники и оставляет за собой право вносить не принципиальные изменения в конструкцию без отражения этого в руководстве по эксплуатации.

Дата выпуска _____



Место штампа ОТК _____

9. Гарантийные обязательства

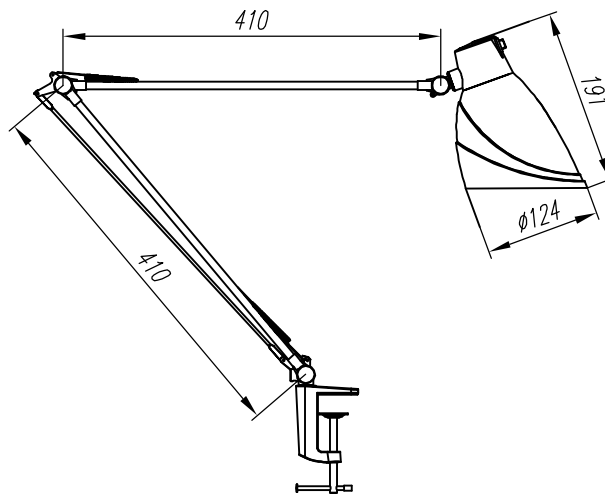
9.1. Гарантийный срок эксплуатации - 30 месяцев со дня продажи через розничную торговую сеть при соблюдении потребителем условий эксплуатации.

9.2. Срок службы светильника 6 лет.

9.3. Светильник с обнаруженными дефектами производственного характера возвращается предприятию-изготовителю только в период гарантийного срока.

9.4. Неисправные светильники должны быть в заводской упаковке, не потерявшей товарного вида и с вложенным руководством по эксплуатации.

Внешний вид светильника "MT200 C"



Предприятие-изготовитель: АО "ТРАНСВИТ",
ул. Б. Санкт-Петербургская, дом 51, г. Великий Новгород,
173001, Россия
сайт transvit-s.ru