



АО "ТРАНСВИТ"

Электроприбор ЭВД 40/220 "Орнамент"

Руководство по эксплуатации

1. Общие указания

Электроприбор ЭВД 40/220 предназначен для выжигания рисунков или орнамента на любом деревянном предмете. Вид климатического исполнения УХЛ4.2 по ГОСТ 15150-69.

При покупке электроприбора требуйте проверки его работоспособности и проверяйте комплектность.

2. Технические данные

2.1 Питание от сети переменного тока частотой 50 Гц номинальным напряжением 220 В.

2.2 Номинальная потребляемая мощность 40 Вт.

2.3 Масса 1,2 кг.

3. Комплект поставки

3.1 В комплект поставки входят:

- электроприбор -1 шт.
- игла для выжигания -1 шт.
- подставка -1 шт.
- руководство по эксплуатации -1 шт.
- коробка упаковочная -1 шт.

4. Требования безопасности

4.1 Чистку и ремонт электроприбора производить только при отключенной сети питания.

4.2 Не оставлять включенный в сеть электроприбор без присмотра.

4.3 Не прикасаться к игле при включенном электроприборе.

4.4 Электроприбор не предназначен для использования лицами (включая детей) с пониженными физическими, сенсорными или умственными способностями, или при отсутствии у них жизненного опыта или знаний, если они не находятся под присмотром или не проинструктированы об использовании электроприбора лицом, ответственным за их безопасность.

4.5 Дети должны находиться под присмотром для недопущения игр с электроприбором.

4.6 Карандаш электроприбора должен быть помещен на подставку, когда его не используют.

4.7 Если шнур электроприбора поврежден, то во избежание опасности он должен быть заменен изготовителем или соответствующим квалифицированным персоналом.

5. Устройство изделия

5.1 Электроприбор состоит из пластмассового корпуса, понижающего трансформатора, электронного регулятора накала иглы, цифрового индикатора, карандаша со сменной иглой.

5.2 Принцип работы электроприбора основан на преобразовании электрической энергии в тепловую.

6. Подготовка к работе

6.1 Распаковать электроприбор.

6.2 Отогнуть держатель подставки (1) на 75-90° и разместить её на ровной поверхности.

6.3 Поместить карандаш на подставку.

6.4 Ручку (2) регулятора накала иглы повернуть в крайнее левое положение.

6.5 Вставить в розетку вилку сетевого шнура, установить переключатель (3) в положение включено "I".

6.6 Поворачивая ручку регулятора, установить желаемую степень накала иглы. Примерная зависимость температуры на игле от показаний цифрового индикатора (4) приведена в таблице.

6.7 Приступить к выжиганию.

7. Замена иглы

7.1 В процессе работы игла изнашивается. Изношенную иглу требуется заменить.

7.2 Замену иглы производить только при выключенном электроприборе и остывшей до комнатной температуры иглы.

7.3 При помощи отвертки ослабить винты (5) и извлечь иглу (6) из карандаша, установить до упора в отверстия карандаша новую иглу и аккуратно, не прикладывая излишних усилий, затянуть винты. Игла должна плотно держаться в карандаше.

8. Утилизация

8.1 Электроприбор не представляет опасности для жизни, здоровья людей и окружающей среды после окончания срока службы.

8.2 После окончания срока службы электроприбор подлежит утилизации в обычном порядке.

9. Транспортирование и хранение

9.1 Электроприбор подлежит транспортированию и хранению в упаковке предприятия-изготовителя.

9.2 Условия транспортирования электроприбора в части воздействия климатических факторов внешней среды должны соответствовать группе хранения 2 по

ГОСТ 15150-69, в части механических факторов - группе Л по ГОСТ 23216-78.

9.3 Условия хранения электроприбора должны соответствовать группе 1 по ГОСТ 15150-69.

10. Свидетельство о приёмке и продаже

10.1 Электроприбор соответствует 14МО.390.071ТУ и требованиям безопасности ГОСТ ИЕС 60335-2-45-2014 и признан годным к эксплуатации. Предприятие систематически совершенствует выпускаемые светильники и оставляет за собой право вносить не принципиальные изменения в конструкцию без отражения этого в руководстве по эксплуатации.

Дата выпуска _____



11. Гарантийные обязательства

11.1 Предприятие-изготовитель гарантирует соответствие электроприбора требованиям 14МО.390.071ТУ при соблюдении потребителем условий эксплуатации, транспортировки и хранения.

11.2 Гарантийный срок эксплуатации - 24 месяца со дня продажи через розничную торговую сеть при соблюдении потребителем условий эксплуатации.

11.3 Срок службы электроприбора не менее 5 лет.

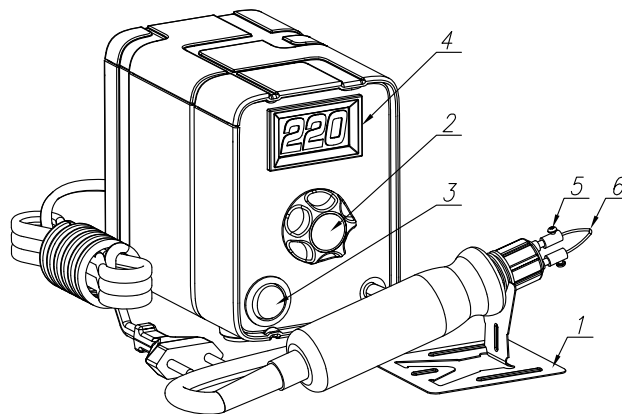
11.4 Электроприборы с обнаруженными дефектами производственного характера возвращается предприятию-изготовителю только в период гарантийного срока.

11.5 Неисправные электроприборы должны быть в заводской упаковке, не потерявшей товарного вида, и с вложенным руководством по эксплуатации.

Таблица

Наименование параметра	Показания цифрового индикатора					
	120	140	160	180	200	220
Температура на игле, °С	475	550	600	635	680	730

Внешний вид электроприбора ЭВД40/220 "Орнамент"



Предприятие-изготовитель:

173001, Россия, г. Великий Новгород,
ул. Б. Санкт-Петербургская, 51, АО "ТРАНСВИТ",
сайт transvit-s.ru