

Светильник "Руна"

Руководство по эксплуатации.

1. Общие указания

Светильник предназначен для местного и комбинированного освещения в помещениях жилых и общественных зданий.

В светильнике используется резьбовой патрон типа E27.

Вид климатического исполнения светильника УХЛ4.2 по ГОСТ 15150-69.

2. Технические данные

2.1 Питание от сети переменного тока частотой 50 Гц номинальным напряжением 220 В.

2.2 Тип лампы: накаливания общего назначения мощностью не более 40 Вт с цоколем E27 с отражающим зеркальным слоем; энергосберегающая (светодиодная или компактная люминесцентная) мощностью не более 15 Вт с цоколем E27 длиной не более 110 мм.

2.3 Остальные технические данные приведены в таблице 1.

3. Комплект поставки

3.1 В комплект поставки входят:

- светильник 1 шт.
- руководство по эксплуатации 1 шт.
- коробка упаковочная 1 шт.

4. Требования безопасности

4.1 Установку и замену лампы производить только при отключенной сети питания.

4.2 Если шнур светильника поврежден, то во избежание опасности он должен быть заменен изготовителем или соответствующим квалифицированным персоналом.

4.3 Во избежание перегрева освещаемого объекта, расстояние до него от лампы светильника должно быть не менее 20 см.

5. Подготовка к работе

5.1 Распаковать светильник.

5.2 Расположить светильник в удобном для вас месте.

5.3 При необходимости произвести подтягивание гаек в узлах крепления светильника.

5.4 Вкрутить лампу в патрон светильника (в комплект поставки не входит). Вставить в розетку вилку сетевого шнура.

Светильник готов к эксплуатации.

Выключатель находится на сетевом шнуре.

6. Транспортирование и хранение

6.1 Светильник подлежит транспортированию и хранению в упаковке предприятия-изготовителя.

6.2 Условия транспортирования светильника в части воздействия климатических факторов внешней среды должны соответствовать группе хранения 2 по ГОСТ 15150-69, в части механических факторов - группе Л по ГОСТ 23216-78.

6.3 Условия хранения светильника должны соответствовать группе 1 по ГОСТ 15150-69.

7. Утилизация

7.1 Изделие не представляет опасности для жизни, здоровья людей и окружающей среды. Специальных требований к утилизации нет.

8. Свидетельство о приёмке и продаже

8.1 Светильник соответствует ШУВК.676251.001 ТУ и требованиям безопасности ГОСТ ИЕС 60598-1-2017 и признан годным к эксплуатации. Предприятие систематически совершенствует выпускаемые светильники и оставляет за собой право вносить не принципиальные изменения в конструкцию без отражения этого в руководстве по эксплуатации.

Дата выпуска _____

Штамп ОТК



9. Гарантийные обязательства

9.1 Предприятие-изготовитель гарантирует соответствие светильника требованиям ШУВК.676251.001 ТУ при соблюдении потребителем условий эксплуатации, транспортировки и хранения.

9.2 Гарантийный срок эксплуатации - 30 месяцев со дня продажи через розничную торговую сеть и при соблюдении потребителем условий эксплуатации.

9.3 Срок службы светильника не менее 6 лет.

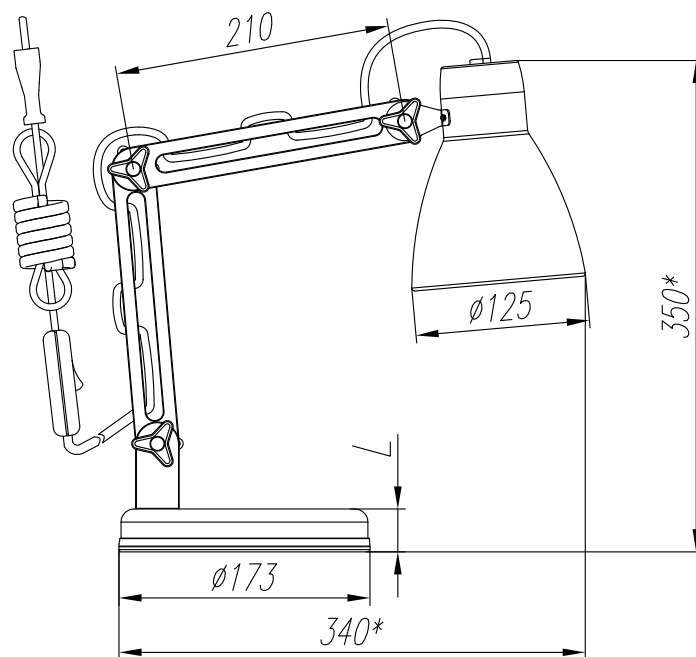
9.4 Светильник с обнаруженными дефектами производственного характера возвращается предприятию-изготовителю только в период гарантийного срока.

9.5 Неисправные светильники должны быть в заводской упаковке, не потерявшей товарного вида и с вложенным руководством по эксплуатации.

Таблица 1

Наименование	Условное обозначение	Высота подставки L, мм	Масса, кг	Штамп ОТК
Руна-ДП	ННБ38-40-008	29,5	2,2	
Руна-ДП+	ННБ38-40-009	11,5	2,5	

Внешний вид светильника "Руна"



* переменный размер

Предприятие-изготовитель:

173001, Россия, Великий Новгород,
ул. Б.Санкт-Петербургская, 51, АО «Трансвит»,
сайт transvit-s.ru