

СВЕТИЛЬНИК «Веста С16 ПШ»  
ПДБ54-6-006

## Руководство по эксплуатации

**1. Общие указания**

Светильник Веста С16 ПШ предназначен для местного освещения столов. Светильники рассчитаны на работу от сети Климатическое исполнение УХЛ4.

**2. Технические данные**

2.1. Питание от сети с номинальным напряжением 220В переменного тока частоты 50 или 60 Гц.

2.2. Потребляемая мощность 6 Ватт.

2.3. Освещенность на расстоянии 0,4м – 1400 Лк

2.4. Масса 0,8 кг.

**3. Комплект поставки**

3.1. В комплект поставки входят:

- |                               |       |
|-------------------------------|-------|
| - светильник                  | 1 шт. |
| - руководство по эксплуатации | 1 шт. |
| - коробка упаковочная         | 1 шт. |

**4. Требования безопасности**

4.1. Чистку и ремонт светильника производить только при отключенной сети питания.

**5. Устройство изделия**

5.1. Светильник "Веста С16 ПШ" выполнен на основе энергосберегающего источника света, состоящего из 16 светодиодов, мощностью 0,3 Вт каждый, расположенных на печатной плате

5.2. Для питания светодиодного источника света используется импульсный источник стабилизированного тока, который установлен в корпусе светильника.

**Внимание!** Светильник не предназначен для крепления на поверхность цилиндрической формы (трубе).

**6. Подготовка к работе**

6.1. Распаковать светильник.

6.2. Установить светильник при помощи прищепки в любом удобном для вас месте.

6.2. Вставить вилку сетевого шнура в розетку.

6.3. Для включения – выключения светильника использовать выключатель на плафоне светильника.

**7. Транспортирование и хранение**

7.1. Светильники подлежат транспортированию и хранению в упаковке предприятия-изготовителя.

7.2. Условия транспортирования в части воздействия климатических факторов внешней среды должны соответствовать группе хранения 2 по ГОСТ 15150-69 в части механических факторов группы Л по ГОСТ 23216-78.

7.3. Условия хранения светильника должны соответствовать группе 1 по ГОСТ 15150-69.

## 8. Утилизация

8.1. Изделие не представляет опасности для жизни, здоровья людей и окружающей среды. Специальных требований к утилизации нет.

## 9. Свидетельство о приёме и продаже

9.1. Светильник соответствует требованиям ШУВК.676000.001 ТУ и требованиям безопасности ГОСТ ИЕС 60598-1-2013 и признан годным к эксплуатации.

Предприятие систематически совершенствует выпускаемые светильники и оставляет за собой право вносить не принципиальные изменения в конструкцию без отражения этого в руководстве по эксплуатации.

Дата выпуска \_\_\_\_\_



Место штампа ОТК \_\_\_\_\_

## 10. Гарантийные обязательства

10.1. Предприятие-изготовитель гарантирует соответствие светильника требованиям ШУВК.676000.001 ТУ при соблюдении потребителем условий эксплуатации, транспортировки и хранения.

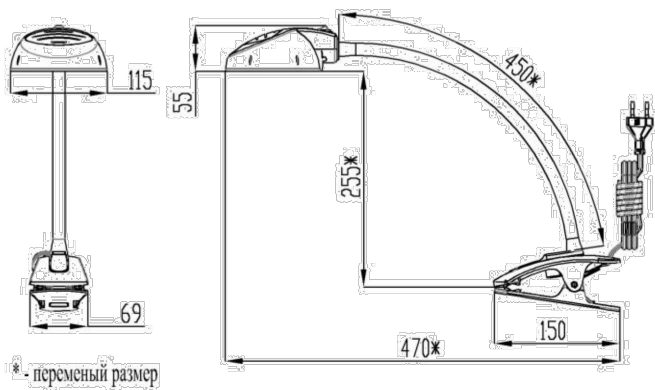
10.2. Гарантийный срок эксплуатации – 30 месяцев со дня продажи через розничную торговую сеть при соблюдении потребителем условий эксплуатации.

10.3. Срок службы светильника не менее 10 лет. Срок годности светильника 10 лет, при условии соблюдения условий хранения по группе 1 по ГОСТ 15150-69.

10.4. Светильник с обнаруженными дефектами производственного характера возвращается предприятию-изготовителю только в период гарантийного срока.

10.5. Неисправные светильники должны быть не потерявшие товарного вида и с руководством по эксплуатации.

Рисунок – Внешний вид «Веста С16 ПШ»



### Предприятие-изготовитель:

173001, Россия, Великий Новгород,  
ул. Б.Санкт-Петербургская, 51, АО «Трансвит»,  
сайт [transvit-s.ru](http://transvit-s.ru)