

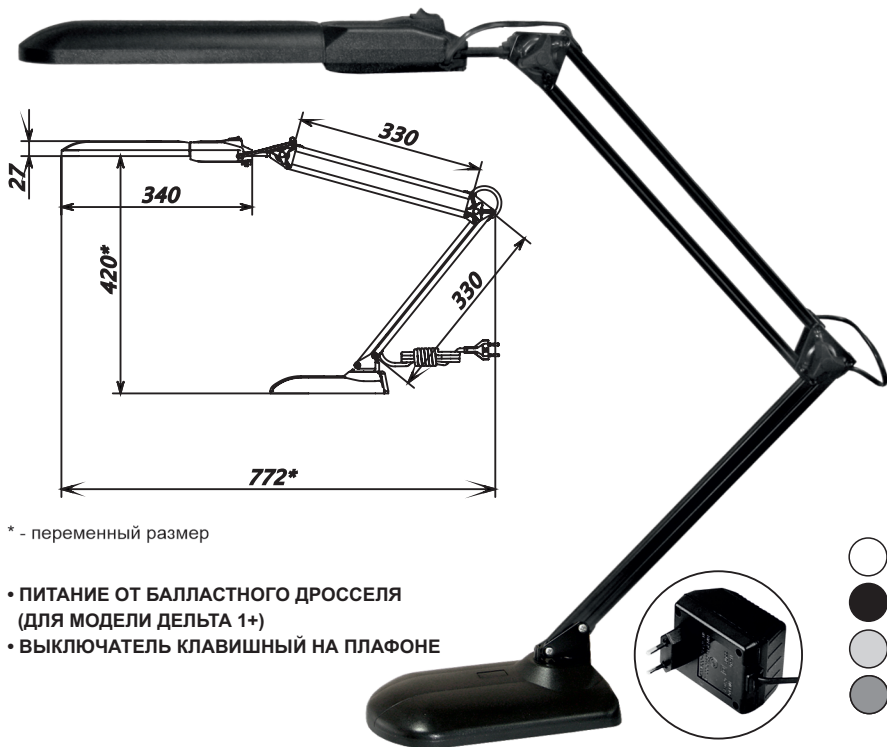


ДЕЛЬТА+ ФНБ15-11-002 ДЕЛЬТА 1+ ФНБ18-11-001



Великий Новгород

СВЕТИЛЬНИК С ШИРОКОЙ ЗОНОЙ ОСВЕЩЕНИЯ НА УСТОЙЧИВОМ ОСНОВАНИИ



* - переменный размер

- ПИТАНИЕ ОТ БАЛЛАСТНОГО ДРОССЕЛЯ (ДЛЯ МОДЕЛИ ДЕЛЬТА 1+)
- ВЫКЛЮЧАТЕЛЬ КЛАВИШНЫЙ НА ПЛАФОНЕ



ДЕЛЬТА+ ФДБ15-11-002

13,5 Вт	220 В	50 Гц	КЛ 2G7 11Вт	4000 К	1150 Лк	IP20	
---------	-------	-------	-------------------	-----------	------------	------	--

3,5 кг/ вес изделия в упаковке	475x165x70 мм/ индивид. упаковка	4 шт/ упаков.	14 кг/ вес брутто	475x330x140 мм/ групповая упаковка
--------------------------------	----------------------------------	---------------	-------------------	------------------------------------

ДЕЛЬТА 1+ ФНБ18-11-001

15 Вт	220 В	50 Гц	КЛ G23 11Вт	4000 К	1100 Лк	IP20	
-------	-------	-------	-------------------	-----------	------------	------	--

3,9 кг/ вес изделия в упаковке	475x165x70 мм/ индивид. упаковка	4 шт/ упаков.	15,6 кг/ вес брутто	475x330x140 мм/ групповая упаковка
--------------------------------	----------------------------------	---------------	---------------------	------------------------------------

ОБЛАСТЬ ПРИМЕНЕНИЯ	Офисы, жилые помещения, учебные заведения	ЦВЕТ МОДЕЛИ: белый, черный, серебристый, серый
--------------------	---	--

Тип групповой упаковки: термоусадочный полиэтилен
ПРОСЬБА УТОЧНЯТЬ ГАБАРИТЫ И ВЕСА ПЕРЕД ЗАКАЗОМ