

## 1. Общие указания

Светильник предназначен для местного освещения в доме и офисе.

В светильнике используется лампа накаливания (не входит в комплект).

Классический дизайн в новом цветовом решении. Светильник удобен и практичен в использовании.

Приобретая светильник, требуйте проверки его работоспособности и проверяйте комплектность.

## 2. Технические данные

2.1 Питание от сети переменного тока номинальным напряжением 220 В, 50 Гц.

2.2 Масса 0,6 кг.

2.3 Потребляемая мощность светильника 40 Вт.

2.4 Тип цоколя E27.

2.5. Вид климатического исполнения УХЛ 4.2 по ГОСТ 15150-69.

## 3. Комплект поставки

3.1 В комплект поставки входят:

- светильник	1 шт.
- руководство по эксплуатации	1 шт.
- коробка упаковочная	1 шт.

## 4. Требования безопасности

4.1. Светильник не представляет опасности для жизни, здоровья людей и окружающей среды во время эксплуатации и после окончания срока службы.

4.2. **ВНИМАНИЕ!** Светильник не предназначен для крепления на поверхность цилиндрической формы (трубу).

Важно расположить плафон с лампой накаливания на достаточном расстоянии от освещаемой поверхности - не менее 15 см, чтобы не вызвать её перегрев. При эксплуатации светильника, во избежание термического ожога, нельзя прикасаться к включенной лампе накаливания. Производитель не отвечает за повреждения светильника и травмы, полученные вследствие неправильной эксплуатации изделия.

4.3. Замена сетевого шнура может быть произведена только самим изготовителем, его сервисной службой или соответствующим квалифицированным персоналом.

4.4. Установку и замену лампы накаливания производить только при отключенной электрической сети.

## 5. Устройство изделия и подготовка к работе

5.1 Светильник модели Флинт-ПШ выполнен с креплением в виде зажима-прищепки.

5.2 В светильнике плафон закреплен на гибкой стойке.

5.3. Конструкция стойки позволяет установить плафон в любом удобном для работы месте.

5.4 Плафон изготовлен из облегченного металла и покрыт специальной устойчивой эмалью.

5.5 Вилка сетевого шнура изготовлена из пластичного материала, предотвращающего появление трещин.

5.6 Клавишный выключатель расположен на сетевом шнуре.

5.7 Распаковать светильник.

5.8 Установить светильник на место эксплуатации.

5.9 Установить лампу (не входит в комплект).

5.10 Вставить в розетку вилку сетевого шнура.

## 6. Транспортирование и хранение

6.1 Светильники подлежат транспортированию и хранению в упаковке предприятия-изготовителя.

6.2 Условия транспортирования в части воздействия климатических факторов внешней среды должны соответствовать группе хранения 2 по ГОСТ 15150-69, в части механических факторов - группе Л по ГОСТ 23216-78.

6.3 Условия хранения светильника должны соответствовать группе 1 по ГОСТ 15150-69.

6.2 Условия транспортирования в части воздействия климатических факторов внешней среды должны соответствовать группе хранения 2 по ГОСТ 15150-69, в части механических факторов - группе Л по ГОСТ 23216-78.

6.3 Условия хранения светильника должны соответствовать группе 1 по ГОСТ 15150-69.

## 7. Утилизация

7.1 Изделие не представляет опасности для жизни, здоровья людей и окружающей среды. Специальных требований к утилизации нет.

## 8. Свидетельство о приемке и продаже

Светильник соответствует требованиям ШУВК.676251.001 ТУ и ГОСТ ИЕС 60598-1-2013 и признан годным к эксплуатации.

Предприятие систематически совершенствует выпускаемые светильники и оставляет за собой право вносить не принципиальные изменения в конструкцию, без отражения этого в руководстве по эксплуатации.

Дата выпуска \_\_\_\_\_



Место штампа ОТК

## 9. Гарантийные обязательства

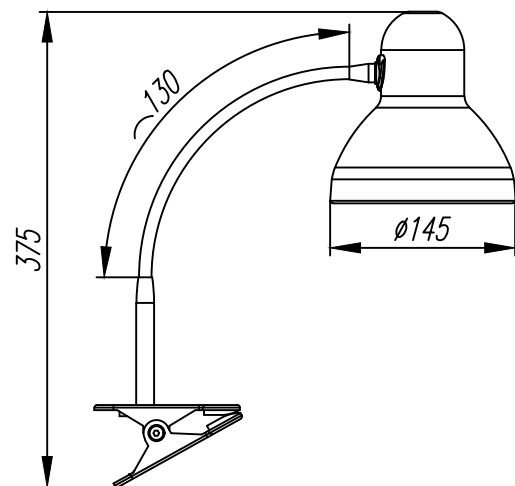
9.1 Предприятие-изготовитель гарантирует соответствие светильника требованиям ШУВК.676251.001 ТУ в течение 30 месяцев со дня продажи через розничную торговую сеть при соблюдении потребителем условий эксплуатации, установленных настоящим руководством.

9.2 Срок службы светильника 6 лет.

9.3 Светильник с обнаруженными дефектами производственного характера возвращается предприятию-изготовителю только в период гарантийного срока.

9.4 Неисправные светильники должны быть в заводской упаковке, без потери товарного вида и с вложенным руководством по эксплуатации.

Внешний вид светильника "Флинт-ПШ"



## Предприятие-изготовитель:

173001, Россия, Великий Новгород,  
ул. Б.Санкт-Петербургская, 51, АО «Трансвит»,  
сайт transvit-s.ru